

LGB documents provided courtesy of:

TRAINLI

You can find everything you need for your hobby at

[Click Here >>>](#) www.trainli.com

+1 (775) 302-8111

[like us on Facebook](#)

<https://www.facebook.com/trainlipage/>

2035-1



ERNST PAUL LEHMANN

PATENTWERK



SERVICE

Weitere Informationen

erhalten Sie von Ihrem autorisierten LGB-Händler und bei

Ernst Paul Lehmann Patentwerk
Saganer Strasse 1-5
D-90475 Nürnberg
DEUTSCHLAND
Tel.: (0911) 83707 0
Fax: (0911) 83707 70
www.lgb.de

Achtung! Geben Sie bei der Bestellung eines Ersatzteils bitte die Nummer der Zeichnung oben auf dieser Seite (z. B. "2019S-1") und die Nummer des Teils auf der Zeichnung (z. B. "15") an.

Achtung! Produkte und technische Daten können sich ohne Vorankündigung ändern.

LGB, LEHMANN und der LEHMANN TOYTRAIN Schriftzug sind eingetragene Warenzeichen der Firma Ernst Paul Lehmann Patentwerk, Nürnberg, Deutschland. Andere Warenzeichen sind ebenfalls geschützt. © 2000 Ernst Paul Lehmann Patentwerk.

For more information,

contact your authorized LGB retailer or:

in North America

LGB of America
6444 Nancy Ridge Drive
San Diego, CA 92121
Telephone: (858) 535-9387
Fax: (858) 535-1091
USA
www.lgb.de

in all other areas

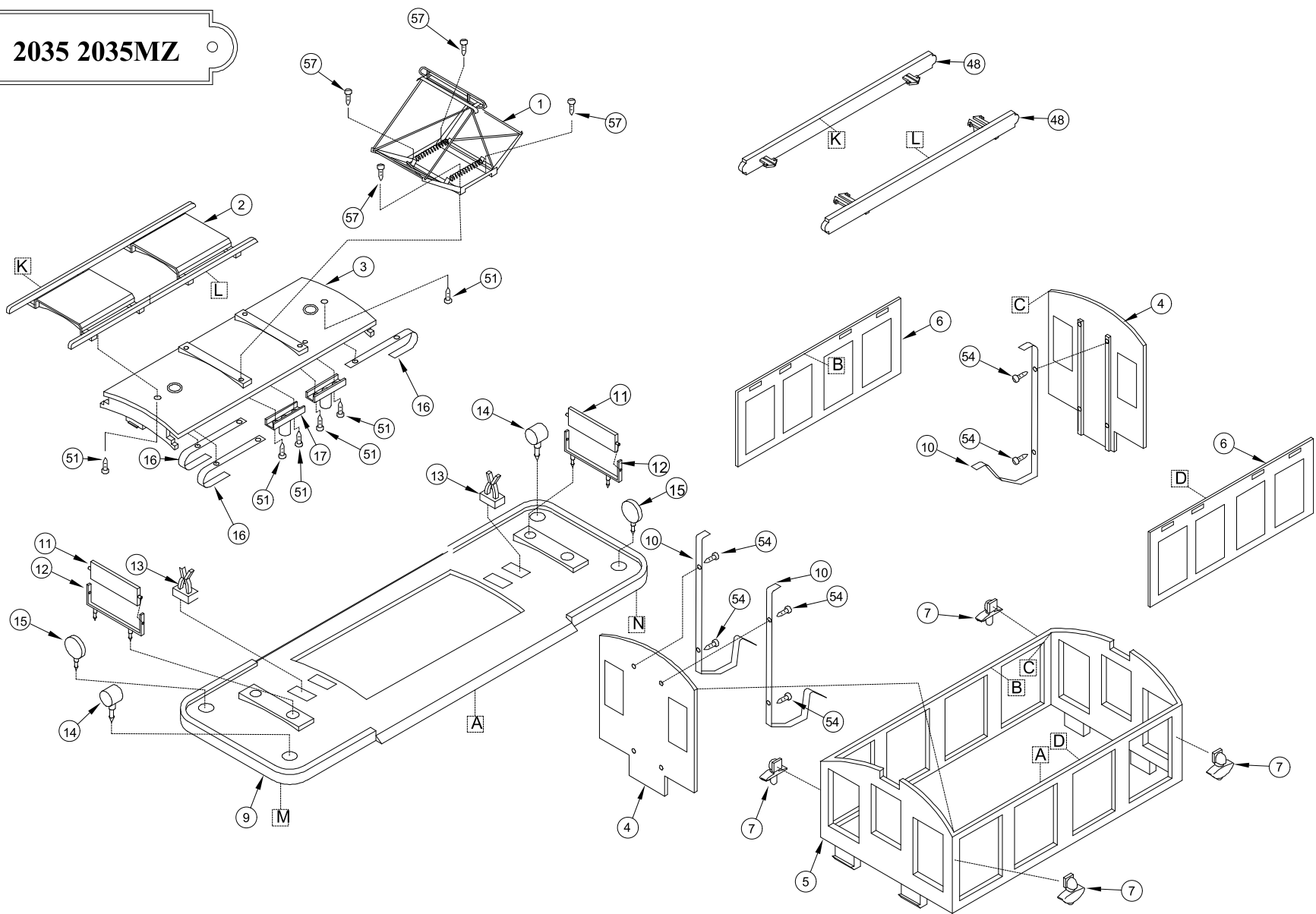
Ernst Paul Lehmann Patentwerk
Saganer Strasse 1-5
D-90475 Nürnberg
Telephone: (0911) 83707 0
Fax: (0911) 83707 70
GERMANY
www.lgb.de

Attention! When ordering a part, please include the drawing number at the top of this page (e.g., "2019S-1") and the number of the part in the drawing (e.g., "15").

Attention! Products and specifications are subject to change without notice.

LGB, LEHMANN and the LEHMANN TOYTRAIN logotype are registered trademarks of Ernst Paul Lehmann Patentwerk, Germany. Other trademarks are the property of their owners. © 2000 Ernst Paul Lehmann Patentwerk.

2035 2035MZ



2035 2035MZ

